

Penetrologger DS Logger 500

AFS AGRO FLOW SYSTEM GmbH

Technisches Datenblatt



14195 Deutschland, Berlin, Lentzeallee, 11

Tel.: +49 1523 103 57 37

E-mail: sales@agroflowsystem.com

www.agroflowsystem.com

INHALT

1.	Gerätebeschreibung und bestimmungsgemäße Verwendung	4
2.	Gerätekomponenten	5
3.	Technische Spezifikationen	6
4.	Pflege und Wartung	8
5.	Hinweise zur Verwendung und Bedienung	8
6.	Sicherheitsmaßnahmen	9
7.	Hinweis	9
8.	Garantie	10

GERÄTEBESCHREIBUNG UND BESTIMMUNGSGEMÄÑE VERWENDUNG

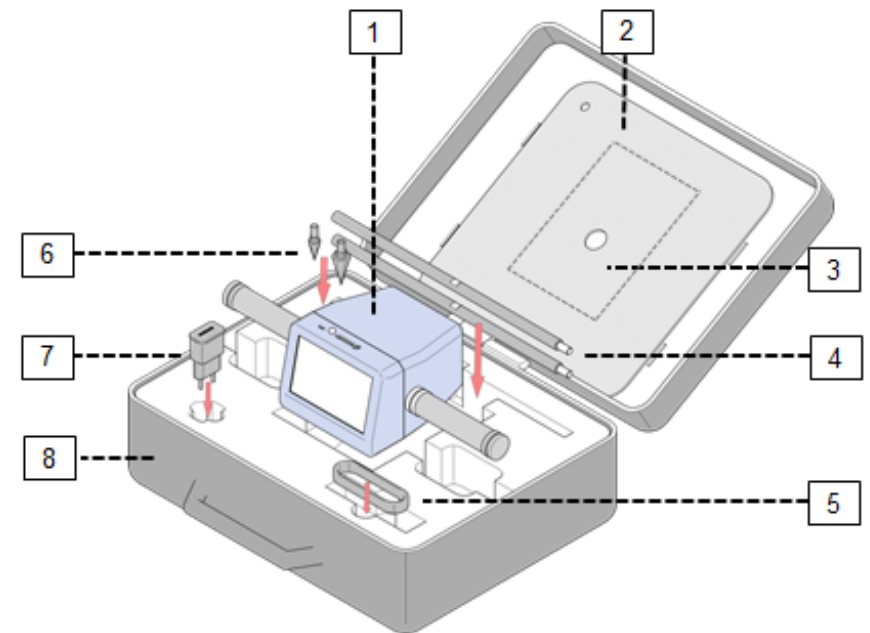
DS Logger 500 ist ein Messgerät zur Bestimmung von Bodenverdichtung, Temperatur, Feuchte und Bodenleitfähigkeit. Das hilft nicht nur das Bodenverdichtungsproblem zu identifizieren und zu lösen, sondern auch allgemeine Bodenforschung durchzuführen, um die Ernteerträge zu verbessern. Das Gerät kann Bodenverdichtung bis zu einer Tiefe von 45 cm und elektrische Leitfähigkeit und Bodenfeuchtigkeit bis zu 60 cm messen. Die Genauigkeit und Geschwindigkeit der Datenregistrierung in verschiedenen Tiefen erlauben Ihnen, mehr Messungen mit der geringsten Zeit durchzuführen.

Ein klares und intuitives Gerätemenü wird den Arbeitsprozess erleichtern. Im bequemen Einstellungs Menü können Sie den Konustyp, die entsprechenden Messeinheiten, Menüsprache wählen. Graphen von Messungen und Karten bieten nicht nur grundlegende Informationen, sondern auch helfen, besser die Daten während der Messung analysieren, Daten zu verschiedenen Zeiträume, aber in demselben Gebiet zu vergleichen; um die Problempunkte auf der Karte zu überwachen.

Mit dem DS Logger 500 können Sie den Mitarbeitern an den relevanten Punkten unterschiedliche Aufgaben zuweisen und die Richtigkeit ihrer Leistung nachverfolgen. Mithilfe des integrierten GPS-Moduls werden Koordinaten, Uhrzeit und Datum der Messungen automatisch aufgezeichnet. Das Gerätemenü ist in vier Sprachen verfügbar: Englisch und Deutsch, Italienisch und Französisch. DS Logger 500 kann Dateien synchronisieren, auf den Server senden und dort in einem persönlichen Account verwalten, Aufgaben und Felddaten bearbeiten, die Software via WLAN und über eine USB-Verbindung aktualisieren.

GERÄTEKOMPONENTEN

1. Penetrologger DS Logger 500
2. Tiefenbezugsplatte
3. Anleitung und technisches Datenblatt
4. Sondierstange (2 Teile)
5. USB-Kabel
6. 2 Konuse $\frac{1}{2}$ " und $\frac{3}{4}$ "
7. Ladegerät
8. Gehäuse für Lagerung und Transport



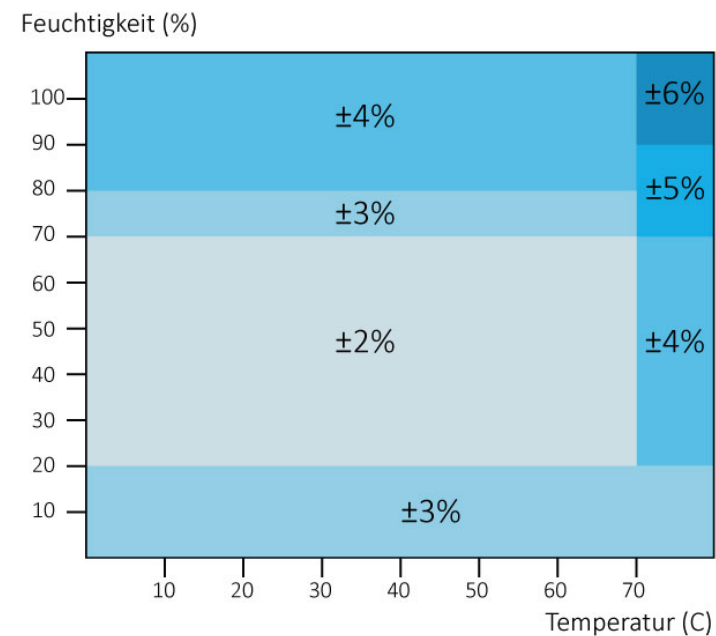
TECHNISCHE SPEZIFIKATIONEN

Gerättyp	DS Logger 500
Geräteabmessungen (BxHxT)	406x170x105 mm
Gehäuseabmessungen (BxHxT)	420x475x193 mm
Gewicht	1,5 kg
Gewicht (im Gehäuse)	6,5 kg
Wägezelle	Genauigkeitsklasse % C2-C5
Max Ladegewicht	200 kg
Display	5" entspiegelter LCD-Farbbildschirm
Betriebstemperaturen	von +5°C bis +45°C
GSM	Quad-Band 850, 900, 1800, 1900 MHz
GPS	SBAS (WAAS, EGNOS, GAGAN, MSAS), 66 acquisition-channel GPS receiver L1, C/A Code
Interner Speicher	bis zu 5000 Messungen
Präzision des integrierten Temperatur- und Feuchtigkeitssensors	Feuchtigkeit $\pm 3\%$ (Hinweis auf der Seite 7); Temperatur: $\pm 0.2^\circ\text{C}$
Batterielebensdauer	8000 mAh/ 10500 mAh (auf Anfrage)
Ladegerät	5V/2A
Gerätematerial	ABS-Kunststoff

TECHNISCHE SPEZIFIKATIONEN. PENETRATION

Max Ladegewicht	200 kg
Maßeinheiten	index psi, kPa oder kgf/cm ²
Messbereich	von 0 bis 6000 kPa; von 0 bis 870 psi; von 0 bis 61 kgf/cm ²
Max Eindringtiefe	45 cm
Messschritt	2,5 cm
Sondierstange, Konuse	Edelstahl

Hinweis: Die Genauigkeit der Feuchteindikatoren des eingebauten Sensors kann je nach Lufttemperatur variieren.



PFLEGE UND WARTUNG

Transportbedingungen:

Transportieren Sie das Gerät und seine zusätzlichen Teile im Gehäuse für Lagerung und Transport bei jedem Transport, unter der Bedingung, dass das Gerät vor atmosphärischen Niederschlägen und hohen Temperaturen geschützt ist. Seien Sie beim Transport vorsichtig, um mechanische Beschädigungen zu vermeiden.

Lagerbedingungen:

Halten Sie das Gerät und seine zusätzlichen Teile im Gehäuse für Lagerung und Transport, in belüfteten Bereichen. Vermeiden Sie Temperaturschwankungen, da dies zu Kondensation im Inneren des Gerätes führen kann.

HINWEISE ZUR VERWENDUNG UND BEDIENUNG

- Betriebstemperatur von +5°C bis +45°C;
- Relative Luftfeuchtigkeit bis zu 85%;
- Atmosphärendruck von 84,0 bis 106,7 kPa (630 – 800 mm Hg).

SICHERHEITSMÄßNAHMEN

Verboten

- Öffnen Sie nicht das Gerätegehäuse und ändern Sie nicht die Position seiner Elemente;
- Das Arbeiten mit dem Gerät im Falle einer Fehlfunktion.

Nicht empfohlen

- Lassen Sie das Gerät nicht direkter Sonneneinstrahlung und hohen Temperaturen aussetzen, um eine Überhitzung einzelner Geräteteile zu vermeiden;
- Verwenden Sie nicht das Gerät bei starken Temperaturschwankungen und hoher Luftfeuchtigkeit. Dies kann zu Kondensation im Gerät führen.

Wichtig

- Vermeiden Sie direkten Kontakt mit Wasser;
- Halten Sie das Gerät sauber;
- Halten und transportieren Sie das Gerät und seine zusätzlichen Teile im Gehäuse für Lagerung und Transport.

HINWEIS

Der Hersteller hat das Recht, das Design und die Fertigstellung des Geräts zu ändern. Die Abbildungen in der Anleitung und im Datenblatt können von der tatsächlichen Baugruppe und den Angaben auf dem Gerät unterscheiden.

GARANTIE

Produktname	DS Logger 500
S/N	
Herstellungsjahr	
Gewährungsfrist	3 Jahre (ab dem Verkaufsdatum)
Verkaufsdatum	

1. AFS AGRO FLOW SYSTEM gewährt auf die von AFS AGRO FLOW SYSTEM gelieferten neuen Waren eine Garantie von 3 Jahren nach Lieferung, vorbehaltlich anders ausdrücklich getroffener schriftlicher Vereinbarungen. Alle Sachen beziehungsweise Teile davon, an denen während dieses Zeitraums als Folge untauglicher Konstruktionen beziehungsweise Materialien Mängel auftreten sollten, werden von AFS AGRO FLOW SYSTEM kostenlos repariert beziehungsweise ausgetauscht (nach Entscheidung von AFS AGRO FLOW SYSTEM), wenn solche Mängel AFS AGRO FLOW SYSTEM unverzüglich nach der Feststellung, in jedem Fall jedoch innerhalb der in Art. 7 genannten Fristen schriftlich mitgeteilt werden. Schäden infolge unsachgemäßer Verwendung der Produkte und der nicht (korrekten) Einhaltung der Bedienungsanleitungen fallen nicht unter diese Garantie.

2. Die Produkte werden vom Käufer AFS AGRO FLOW SYSTEM erst nach deren schriftlichen Zustimmung zur Reparatur oder zum Austausch zugeschickt – auf Rechnung des Käufers. Nur im Garantiefall werden die Produkte bei Reparatur oder Austausch auf Kosten von AFS AGRO FLOW SYSTEM an den Käufer zurückgeschickt.

3. Bezieht sich die Garantie auf ein Produkt, das von einem Dritten hergestellt worden ist, beschränkt sie sich auf die von diesem Hersteller gewährte Garantie.

4. Führt der Käufer im Verlaufe der Garantiezeit ohne vorhergehende Zustimmung von AFS AGRO FLOW SYSTEM Reparaturen oder Veränderungen durch oder lässt diese durchführen beziehungsweise erfüllt er seinen Zahlungsverpflichtungen nicht, entfällt sofort jeglicher Garantieanspruch. Der Käufer hat nicht das Recht, die Zahlung aufgrund der Tatsache zu verweigern, dass AFS AGRO FLOW SYSTEM ihren Garantieverpflichtungen nicht, nicht vollständig beziehungsweise nicht fristgerecht nachgekommen ist.

5. Unvermindert der oben genannten Bestimmungen haftet AFS AGRO FLOW SYSTEM in keinem. Falle, vorbehaltlich bei Vorsatz oder Fahrlässigkeit, weder für indirekte Schäden, die beispielsweise als Folge von Betriebsstilllegung, Verzögerung, Störungen entstehen oder sonstige betriebliche Schäden gleich welcher Ursache oder Art noch für direkte oder indirekte Schäden, die an oder durch von AFS AGRO FLOW SYSTEM gelieferten Sachen verursacht werden beziehungsweise für Schäden an Sachen und Personen. Jede Haftung von AFS AGRO FLOW SYSTEM beschränkt sich in jedem Falle auf höchstens die Kaufsumme der gelieferten Sachen, die vom Käufer zum Zeitpunkt des Auftretens des Haftungsanspruches gezahlt worden ist. Der Käufer schützt AFS AGRO FLOW SYSTEM gegenüber jedem Haftungsanspruch Dritter infolge von Mängeln an den gelieferten Sachen.

6. Der Verkäufer haftet nicht für Mängel, die aus reiner Verschlechterung, vorsätzlicher Beschädigung, Fahrlässigkeit, außergewöhnlichen Arbeitsbedingungen, Nichtbeachtung der Anweisungen des Verkäufers (mündlich oder schriftlich), Missbrauch, Änderung oder unangemessener Wartung oder Reparatur des Geräts ohne dessen Zustimmung resultieren.